

Protočne perilice Winterhalter
PT serija

winterhalter[®]

Vrhunska izvedba – učinkovitost pranja



Vrhunska izvedba – sjajan nastup za svako posuđe

Winterhalter sa serijom GS 500 dugo je postavljao standarde na tržištu u području protočnih perilica. Jednako su tako visoki i zahtjevi koje Winterhalter postavlja prema razvoju novih generacija. Rezultat je serija perilica koja nadmašuje sve uspješne prethodne modele.

Jednostavno sjajno

Neusporedivi rezultati pranja

Nadmoćno brzo

Najkraće vrijeme pranja te brže punjenje i zagrijavanje

Osigurana ušteda

Minimalna potrošnja resursa i inteligentno recikliranje energije

Bilo da je riječ o čašama, normalnom posuđu, tanjurima za pizzu, limovima GN-2/1 ili kutijama po europskim normama – svaki gastronomski pogon mora svladati drugačije posuđe. Kako bi se ispunili ti zahtjevi, Winterhalter je novu PT seriju razvio u tri različite veličine perilica.

S linkovima i QR-kodovima u ovoj brošuri možete pozvati animacije, kalkulacije kao i mnoge druge informacije o PT seriji.



- Rezultat pranja

Jednostavno sjajno





Profesionalna perilica mora pouzdano pružiti higijenski čiste rezultate pranja čak i u razdobljima najveće koncentriranosti posla. No praksa u kuhinji ukazuje da to nije lako izvedivo kod tvrdokorne nečistoće. PT serija prilagođena je tim zahtjevima za pranje zahvaljujući inovativnoj tehnici. Svi čimbenici i procesi pranja ciljano su međusobno usklađeni. U konačnici dobivamo sjajne rezultate pranja koje do sada nije mogao ponuditi niti jedna perilica.

- Rezultat pranja



Jednostavno sjajno zahvaljujući:

- varijabilnom tlaku pranja – usklađenom s posuđem i stupnjem nečistoće
- pranju po cijeloj površini
- uvijek čistoj vodi za pranje

Savršeni rezultati za najviše zahtjeve



Pogled na unutrašnjost perilice (pogled odozgo)

Individualno prilagođena snaga pranja

Tlak pranja odlučujuć je čimbenik osiguranja higijenski čistog rezultata pranja. Odabirom odgovarajućeg programa VarioPower automatski podešava snagu pranja u skladu s posuđem i stupnjem nečistoće. Sve manje nečistoće peru se pod niskim tlakom, dok se one veće nečistoće peru pod višim tlakom. Na taj način VarioPower osigurava sjajne rezultate pranja.

Prilagodba ostalih čimbenika pranja

Osim prilagodbe tlaka VarioPower automatski se prilagođavaju svi ostali čimbenici odgovorni za proces pranja – posebice temperatura, vrijeme, sredstvo za pranje i sredstvo za ispiranje. Tako je uvijek osiguran savršen rezultat čak i u slučaju tvrdokorne nečistoće.

Kompletna površinska pokrivenost

Eliptična polja ispiranja s integriranim mlaznicama za pranje i ispiranje postižu maksimalnu površinsku pokrivenost. Svaka pojedina mlaznica svojim je oblikom, veličinom i kutom koncipirana tako da je posvuda u perilici, u svakom uglu i svakom kutu, osiguran sjajan rezultat pranja.



Unutrašnjost spremnika (presjek)

Trajno čista voda za pranje

Kod nove PT serije voda za pranje neprestano se filtrira i nadzire tijekom čitavog procesa. Tri dijela koja određuju smjernice osiguravaju trajno čistu vodu dosad neviđene kvalitete:

Patentirana filtracija punog mlaza, koja se sastoji od poklopca spremnika, cilindra sita i filtera na usisu pumpe, filtrira 100 % vode za pranje. Uz to dokazani medijati pomoću centrifugalne sile uklanja najsitniju nečistoću poput primjerice taloga kave.

Senzor trajno nadzire kvalitetu vode za pranje. Po potrebi se u spremnik dovodi više svježije vode i tako se voda za pranje postupno regenerira. Na taj način perilica uvijek pruža sjajne, higijenske rezultate pranja.

HighTemp – ispiranje na visokim temperaturama

Prilagođavanjem programa ispunjavaju se posebni higijenski zahtjevi.

Odgovarajuće animacije na aplikaciji PT-Scout (www.winterhalter.biz/pt-scout) pružaju vam jedinstven uvid u način rada filtracije punog mlaza i regulacije tlaka pomoću funkcije VarioPower.



Nadmoćno brzo





Savršeni rezultati pranja u najkraćem vremenu – to je odlučujuće za optimalnu logistiku u kuhinji. Čisto posuđe mora se odmah vratiti u primjenu kako bi se minimalizirale zalihe posuđa i oslobodila površina za skladištenje. Učinkovita organizacija procesa nužna je upravo u vrijeme najveće koncentriranosti posla. Stoga Winterhalter iznova definira proces pranja: PT serija je ispred uobičajenog vremena pranja, a uz sjajne rezultate. Vrijeme zagrijavanja i vrijeme programa znatno je skraćeno zahvaljujući inovativnom razvoju.



Nadmoćno brzo zahvaljujući:

- korištenju energije u skladu s potrebama
- bržim vremenima programa
- znatno kraćem vremenu zagrijavanja

Povećana brzina za veću učinkovitost



Unutrašnjost perilice i podnožje (presjek)

Kraće vrijeme programa

Protočne perilice poduzeća Winterhalter po prvi put imaju aktivno upravljanje energijom. To utječe na skraćanje vremena pranja, a time i povećanje učinkovitosti košare za do 28 % po satu.

Čak i pri najkraćim vremenima programa fleksibilno prilagođavanje tlaka vode VarioPower, eliptična polja pranja koja pokrivaju cijelu površinu te patentirana filtracija punog mlaza postižu sjajan rezultat pranja.

Kratko vrijeme čekanja

Winterhalter je kao prvi ponuditelj sve perilice PT serije (osim modela PT-500) opremio izmjenjivačem topline iz otpadne vode EnergyLight. Tako se hladna dovodna voda neprestano zagrijava čime se brže postiže potrebna temperatura ispiranja. Vrijeme potrebno za zagrijavanje vode za ispiranje znatno se smanjuje do 26 %. Tako je i u vremenu najveće koncentriranosti posla omogućeno kontinuirano, neometano pranje košare za košarom.

Skraćeno vrijeme zagrijavanja

Aktivno upravljanje energijom optimalno iskoristava raspoloživu energiju kako bi perilica u vrlo kratkom vremenu bila u stanju pripravnosti. Time se vrijeme zagrijavanja skraćuje za do 50 %. Stoga su perilice PT serije u usporedbi s drugim protočnim perilicama znatno brže spremne za rad.

Osigurana ušteda

Štednja resursa i ušteda energije iznimno su važni u tehnici pranja. Kod investiranja u perilicu posuđa posebice je važno u obzir uzeti tekuće troškove. Oni su zbog neprestanog porasta cijena struje i vode između ostaloga postali odlučujuć čimbenik ekonomičnosti. Niži pogonski troškovi mogu u kratkom vremenu amortizirati nabavnu cijenu. Winterhalter je već 2007. godine kao prvi ponuditelj s modelima Energy postavio nova mjerila u području povrata energije. PT serija sada je druga generacija perilica koja svojom energetsom učinkovitošću ponovno preuzima ulogu predvodnika.

Zahvaljujući nizu inovativnih tehničkih rješenja PT serija pravi je primjer Winterhalterova načela ekonomičnosti koje obuhvaća tri aspekta: učinkovito korištenje energije, dosljedno recikliranje energije te štedljivu potrošnju resursa.





Veća učinkovitost za manje novca

Učinkovito korištenje energije

Poduzeće Winterhalter po prvi put u struci sve protočne perilice nove PT serije (osim modela PT-500) oprema povratom topline. Kompaktni izmjenjivač topline iz otpadne vode EnergyLight iskorištava toplinu otpadne vode za zagrijavanje hladne dovodne vode. Tako ove perilice rade iznimno ekonomično i smanjuju troškove energije za do 10 %.

Dosljedno recikliranje energije

Perilice PT serije imaju opciju opremanja i velikim izmjenjivačem topline iz otpadne vode i dodatnim izmjenjivačem topline ispušnog zraka. Ti modeli EnergyPlus tako iskorištavaju energiju iz otpadne vode kao i iz ispušnog zraka za dvostupansko zagrijavanje hladne dovodne vode. Time se operativni troškovi smanjuju za do 20 % po ciklusu pranja. Budući da se temperatura ispušnog zraka istovremeno smanjuje za više od pola, po mogućnosti nije nužno investirati u dodatni poklopac ispušnog zraka.*¹

Modeli EnergyPlus isplativa su investicija za dugoročnu uštedu energije: dodatni troškovi za opciju EnergyPlus amortiziraju se u najkraćem vremenu. Preko donje poveznice izračunajte svoju vlastitu amortizaciju.



Štedljiva potrošnja resursa

S novim patentiranim pogonskim sustavom ispiranja (opcija) više nije potrebna svježa voda za rotaciju polja pranja.

Taj revolucionarni pogon znatno smanjuje standardnu količinu vode za ispiranje. Tako se pogonski troškovi smanjuju za oko 12 % po ciklusu pranja. Ovako usavršeni sustav ispiranja osigurava postizanje sjajnih rezultata pranja unatoč znatno smanjenoj primjeni svježe vode.

Maksimalna ekonomičnost

Kombinacija EnergyPlus i pogonskog sustava ispiranja u u PT perilici trajno osigurava maksimalnu ekonomičnost. U usporedbi s uobičajenim protočnim perilicama pogonski se troškovi smanjuju za do 32 %.

*¹ Obratite pažnju na aktualne smjernice za ventilaciju i odzračivanje kuhinjskih prostorija.



S inovativnim kalkulatorom pogonskih troškova sasvim jednostavno možete izračunati pogonske troškove i potrošnju CO₂ različitih PT modela.

I njega ćete pronaći u aplikaciji PT-Scout (www.winterhalter.biz/pt-scout) zajedno s dvjema zanimljivim animacijama na temu „pogonski sustav ispiranja“ i „EnergyPlus“.



Osigurana ušteda zahvaljujući:

- vrhunskoj energetskej učinkovitosti
- dosljednom recikliranju energije
- minimalnoj potrošnji resursa
- smanjenim pogonskim troškovima

Nevjerojatno jednostavno

Rukovanje perilicom mora biti jednostavno i intuitivno. Važno je da se odmah može snaći novo radno osoblje koje se često mijenja. Stoga je upravljanje novim protočnim perilicama Winterhalter moguće nevjerojatno jednostavno, preko simbola.

Perilice automatski reguliraju mnoge procese i mogu prepoznati, dojaviti, a djelomično čak i ukloniti pogreške. Time se znatno olakšava radna svakodnevnica u kuhinji – osoblje se rasterećuje, a neispravno rukovanje je gotovo isključeno.

Rukovanje je savršeno promišljeno, no odlučujuće naglaske ova serija postavlja i u području ergonomije i klime u prostoriji.





- Prilagođenost korisniku i ergonomija



Nevjerojatno jednostavno zahvaljujući:

- intuitivnom upravljanju bez natpisa
- savršeno usklađenim programima pranja
- poboljšanoj klimi u kuhinji
- ergonomskom dizajnu

Maksimalna udobnost za veću sigurnost



Unutrašnjost perilice s poljem pranja (pogled odozgo)

Najjednostavnije rukovanje

Dodirni zaslon osnova je intuitivnog upravljanja bez natpisa: ovisno o posuđu odnosno stupnju nečistoće može se birati između triju standardnih programa. To se obavlja jednostavno, dodirnom odgovarajućeg simbola. Svi čimbenici pranja poput tlaka vode, količine sredstva za pranje, temperature i vremena automatski se prilagođavaju.

Vizualni i zvučni signali omogućuju brzo prepoznavanje poruka perilice, npr. blokirana polja pranja ili nedostatak sredstva za pranje. Osoblje može odmah reagirati i neposredno ukloniti pogrešku. Tako su osigurani higijenski rezultati pranja.

Razina šefa kuhinje, zaštićena PIN-om, omogućuje pristup dnevniku rada i higijene. Ovdje se dokumentiraju događaji važni za higijenu poput nedostatka sredstva za pranje, ponašanje pri pranju i neispravnosti.

Ugodna klima u prostoriji

Modeli EnergyPlus smanjuju temperaturu ispušnog zraka i vlagu što uzrokuje trajno poboljšanu klimu u prostoriji.

Promišljena ergonomija

Ergonomski dizajn perilice olakšava radne procese u kuhinji. Jedinstvene, ergonomske ručke poklopca te automatsko otvaranje istog (opcija za PT-M/PT-L, nije dostupno za PT-XL) osiguravaju jednostavno rukovanje perilicom čak i u slučaju duljeg rada perilice. Program vremenskog upravljanja po potrebi ujutro preuzima automatsko uključivanje i navečer osigurava isključivanje perilice.

Uz to se zahvaljujući inovativnim posebnim programima i higijenskom dizajnu unutrašnjosti perilice olakšava radna svakodnevica osoblja u kuhinji.

Na aplikaciji PT-Scout (www.winterhalter.biz/pt-scout) testirajte koliko je jednostavno rukovati raznim funkcijama preko interaktivnog dodirnog zaslona.



PT serija	PT-M	PT-L	PT-XL
Rezultat pranja / brzina			
Eliptična polja pranja s posebnom geometrijom mlaznica	●	●	●
Prilagodba tlaka pranja VarioPower	●	●	●
Filtracija punog mlaza: poklopac spremnika, cilindar sita, filter na usisu pumpe sa sigurnosnim upitom, mediamat	●	●	●
Senzor zamućenosti	●	●	●
Ugrađen dozator sredstva za pranje	○	○	○
Ugrađen dozator sredstva za ispiranje	●	●	●
Ugrađeni omekšivač	○	○	○
Aktivno upravljanje energijom	●	●	●
Ekonomičnost			
Povrat topline EnergyLight	●	●	●
Povrat topline EnergyPlus	○	○	○
Pogonski sustav ispiranja (magnetni pogon)	○	○	○
Posebni program ECO	●	●	●
Prilagođenost korisniku i ergonomija			
Dodirni zaslon	●	●	●
Upravljanje jednom tipkom, kodirano bojom, s prikazom napretka ciklusa	●	●	●
Softver za čaše, posuđe, bistro i pribor za jelo	●	●	●
Kratki i intenzivni programi	●	●	●
Program za temeljito pranje posuđa	●	●	●
Posebni program tihog pranja Silence	●	●	●
Program samočišćenja	●	●	●
Program za uklanjanje kamenca unutar perilice	●	●	●
Vremenski upravljano automatsko uključivanje	●	●	●
Vremenski upravljano automatsko isključivanje	●	●	●
Zvučna signalizacija događaja	●	●	●
Odvojeni prikaz nedostatka sredstva za pranje/sredstva za ispiranje	●	●	●
Prikaz pogreške – polja pranja blokirana	●	●	●
Prikaz pogreške – nedostatak soli (kod ugrađenog omekšivača)	○	○	○
Prikaz intervala održavanja	●	●	●
Razina šefa kuhinje zaštićena PIN-om	●	●	●
Razina servisnog tehničara zaštićena PIN-om	●	●	●
Integrirani dnevnik higijene i rada	●	●	●
Animirane upute za uporabu i savjeti za pranje	●	●	●
Pohranjivanje podataka za kontakt servisnog tehničara i dobavljača kemijskih proizvoda	●	●	●
Dvoslojni poklopac s položajem za podešavanje	●	●	●
Automatsko otvaranje poklopca	○	○	-
Automatsko pokretanje poklopcem	●	●	●
Higijenski spremnik izrađen iz jednog dijela dubokim izvlačenjem	●	●	●
Higijenski grijači spremnika	●	●	●
Higijenski nosači košara	●	●	●
Ostalo			
TwinSet (kombinacija dvije PT istovrsne perilice)	○	○	-
Verzija Cool (ispiranje hladnom vodom)	○	○	○
Verzija HighTemp	○	○	○
3. pribora za doziranje	○	○	○
Meki start pumpe za pranje	●	●	●
Termička blokada za higijensku sigurnost	●	●	●
Ispusna pumpa	●	●	●
Pumpa za povećanje tlaka za ispiranje	●	●	●
Senzor propuštanja	●	●	●
Višefazni rad	●	●	●
Redna stezaljka za vanjski pribor za doziranje	●	●	●
Višefunkcijski relej kao sučelje za vanjske uređaje	●	●	●
Sučelje prema normi DIN 18875 za priključak sustava za upravljanje energijom	○	○	○

● standardno ○ opcija – nije dostupno

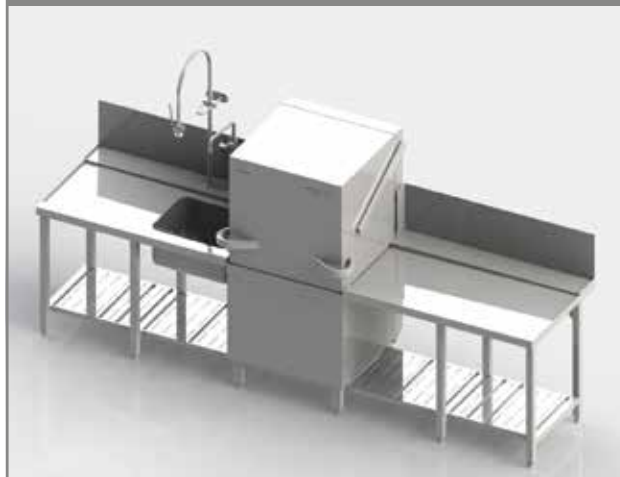
Temperatura dovodne vode maks. 50 °C kod perilica čaša/maks. 60 °C kod perilica posuđa.

Primjeri planiranja PT serije

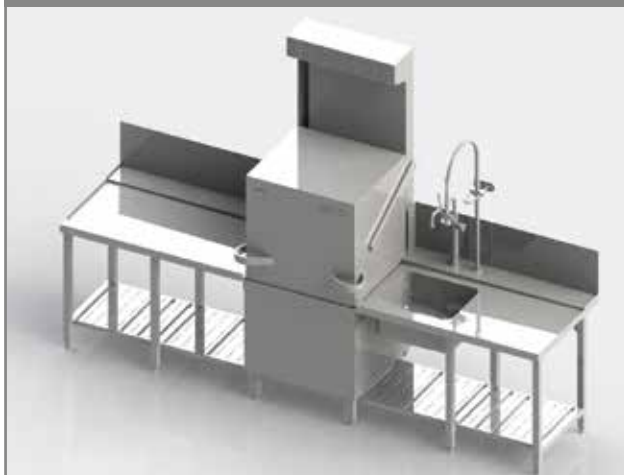
PT-M, kutna izvedba, smjer kretanja desno-naprijed



PT-L, smjer kretanja lijevo-desno



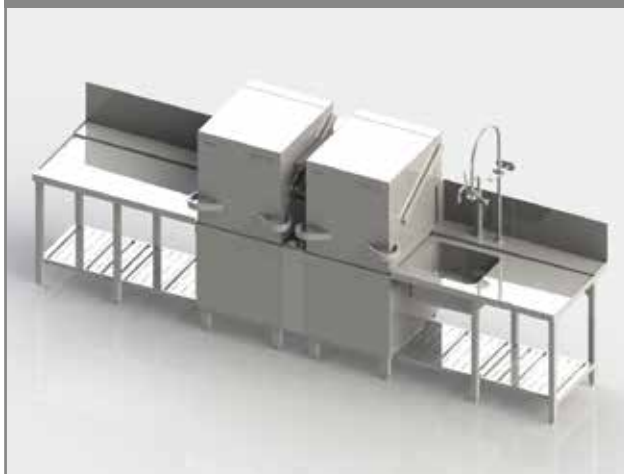
PT-L EnergyPlus, smjer kretanja desno-lijevo



PT-XL, kutna izvedba, smjer kretanja naprijed-desno



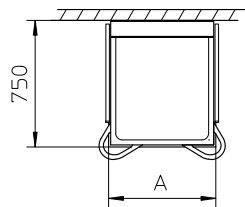
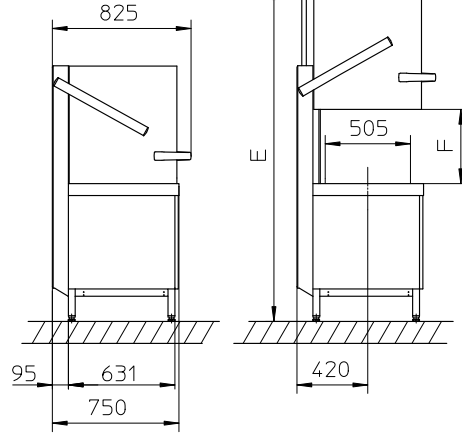
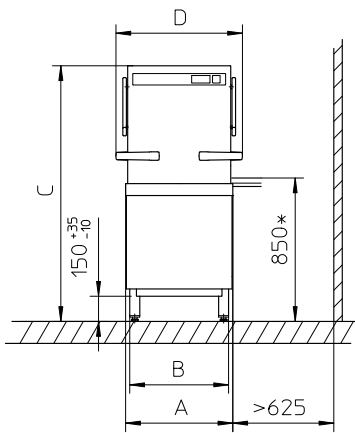
PT-M TwinSet, smjer kretanja desno-lijevo



PT-M TwinSet kutna izvedba, smjer kretanja, desno-naprijed

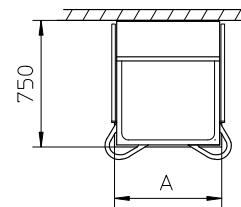
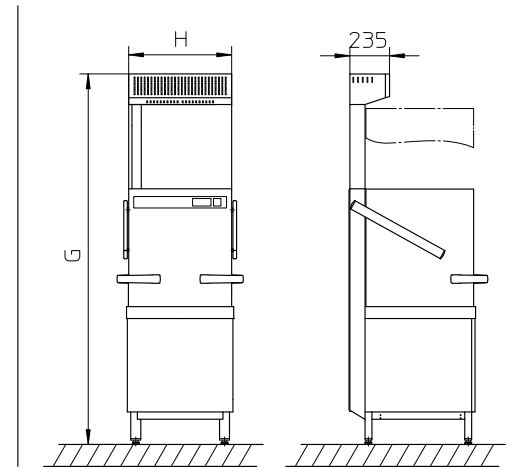


Bez EnergyPlus

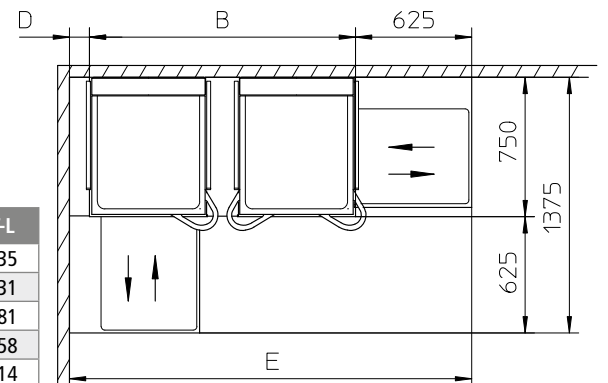
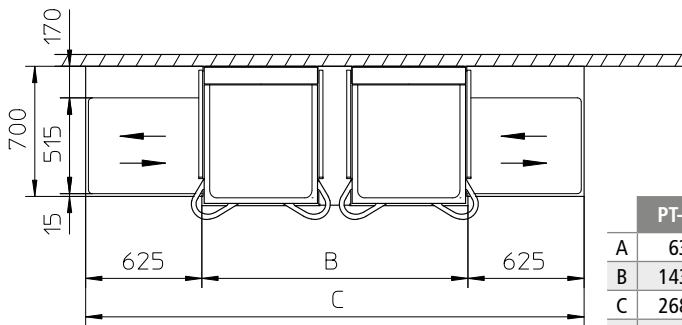
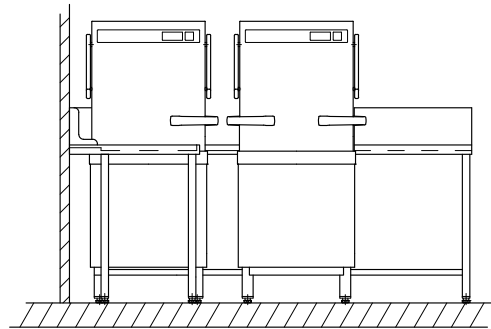
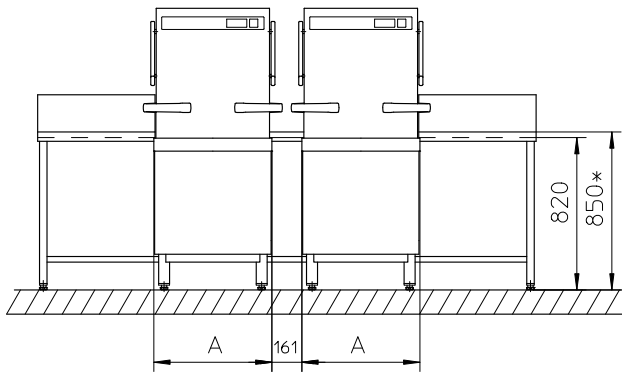


	PT-M	PT-L	PT-XL
A	635	735	735
B	585	685	685
C	1515	1515	1635
D	750	850	850
E	1995	1995	2235
F	440	440	560
G	2195	2195	2435
H	610	710	710

S EnergyPlus



Dimenzije i mogućnosti postavljanja PT TwinSet

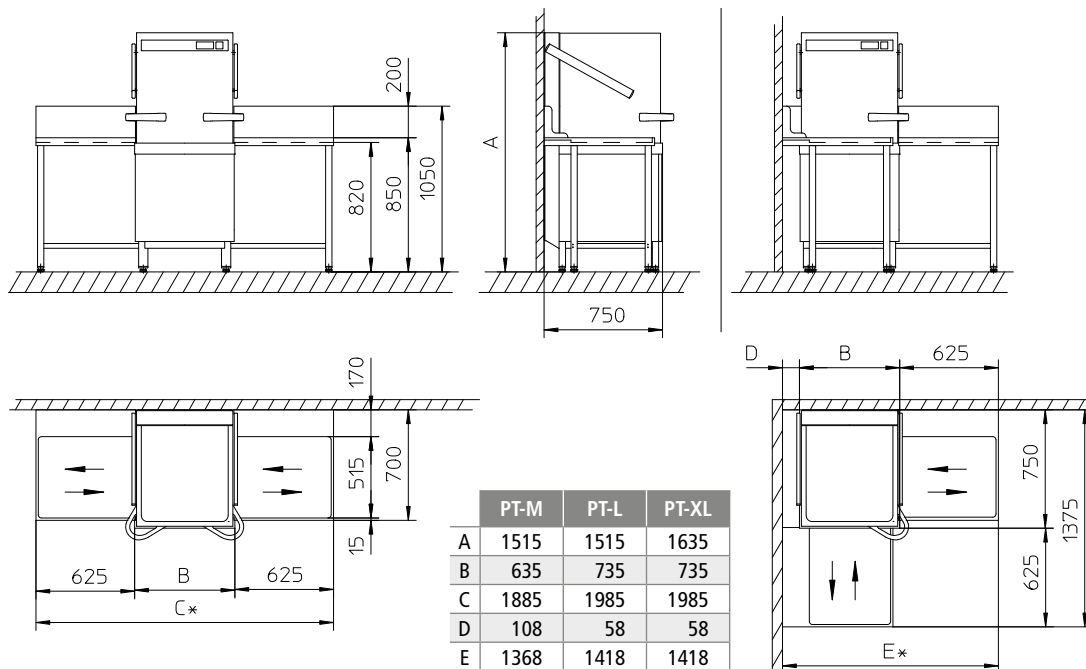


	PT-M	PT-L
A	635	735
B	1431	1631
C	2681	2881
D	108	58
E	2164	2314

*Radna visina opcijski i 900mm umjesto 850mm. Time se okomite dimenzije povećavaju za 50mm. Mogućnosti postavljanja na stranici 23.

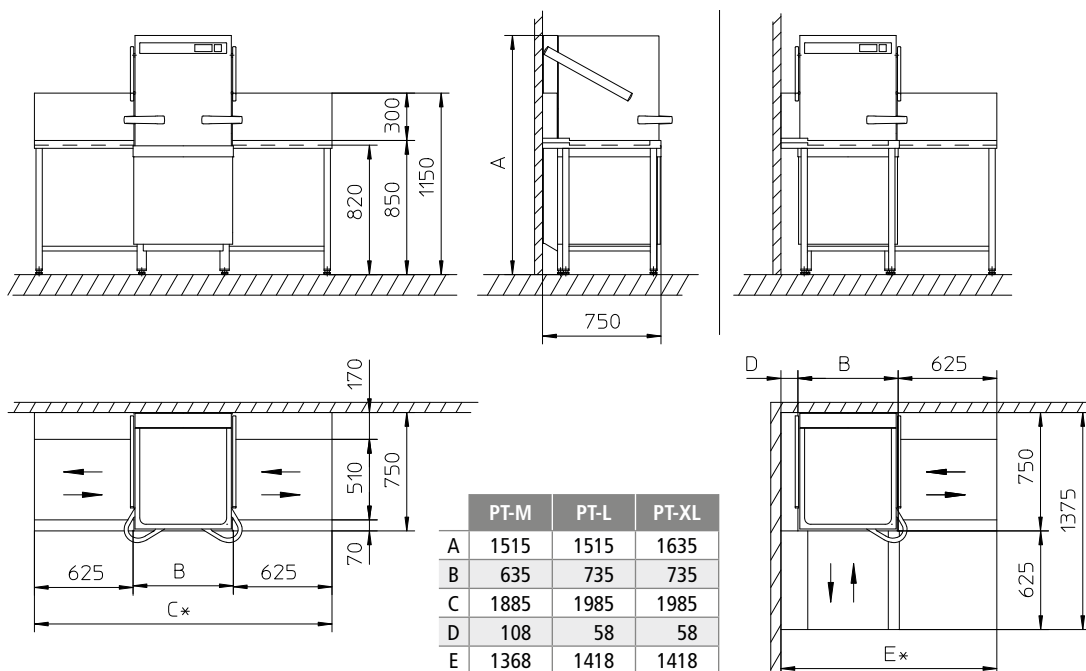
Dubina stola: 700 mm / duljina stola: 625 mm i 1.200 mm

Radna visina opcijski i 900 mm umjesto 850 mm. Dubina stola 800 mm dostupna na upit.



Dubina stola: 750 mm / duljina stola: 625 mm – 2.900 mm

Radna visina opcijski i 900 mm umjesto 850 mm. Dubina stola 800 mm dostupna na upit.



*Dimenzije C i E ovise o duljini stola. Prikazana je duljina stola 625 mm.

Tehnički podaci

PT serija		PT-M	PT-L	PT-XL
Broj programa		do 3 (+ posebni programi)		
Teoretski kapacitet	[košara/h]	različito ovisno o softveru, vidi stranicu 25 – tablica Postavke softvera		
Potrošnja vode				
Sadržaj spremnika	[l]	35	35	35
Voda za ispiranje po ciklusu pranja	[l]	različito ovisno o softveru, vidi stranicu 25 – tablica Postavke softvera		
Temperatura				
Temperatura spremnika	[°C]	različito ovisno o softveru, vidi stranicu 25 – tablica Postavke softvera		
Temperatura ispiranja	[°C]	različito ovisno o softveru, vidi stranicu 25 – tablica Postavke softvera		
Dimenzije				
Širina	[mm]	635	735	735
Dubina	[mm]	750	750	750
Visina sa zatvorenim poklopcem	[mm]	1.515	1.515	1.635
Visina s otvorenim poklopcem	[mm]	1.995	1.995	2.235
Visina kod izvedbe EnergyPlus	[mm]	2.195	2.195	2.435
Radna visina	[mm]	850	850	850
Visina ulaznog otvora	[mm]	440	440	560
Dimenzije košare	[mm]	500x500	500x600	500x600
Električne vrijednosti				
Ukupna priključna vrijednost				
– trofazna struja	[kW]	različito ovisno o zemlji, vidi stranicu 25 – tablica Električne vrijednosti		
– izmjenična struja	[kW]	različito ovisno o zemlji, vidi stranicu 25 – tablica Električne vrijednosti		
Osigurač	[A]	različito ovisno o zemlji, vidi stranicu 25 – tablica Električne vrijednosti		
Pumpa pranja (P1)	[kW]	1,0	1,5	1,5
Grijanje spremnika	[kW]	2,5	2,5	2,5
Grijanje spremnika kod izvedbe Cool	[kW]	2x2,5	2x2,5	2x2,5
Grijanje bojlera				
– trofazna struja	[kW]	različito ovisno o zemlji, vidi stranicu 25 – tablica Električne vrijednosti		
– izmjenična struja	[kW]	različito ovisno o zemlji, vidi stranicu 25 – tablica Električne vrijednosti		
Ostali podaci				
Max. temperatura dovodne vode	[°C]	60	60	60
Potreban hidraulički tlak vode	[bar/kPA]	1,0–6,0/100–600	1,0–6,0/100–600	1,0–6,0/100–600
Potreban hidraulički tlak vode kod izvedbe EnergyPlus	[bar/kPA]	1,5–6,0/150–600	1,5–6,0/150–600	1,5–6,0/150–600
Zaštita od prskanja		IP X5	IP X5	IP X5
Težina neto/bruto	[kg]	134/159	137/165	140/171
– s izvedbom EnergyPlus neto/bruto	[kg]	157/185	165/196	173/207

Pridržano pravo na tehničke izmjene.

Usporedni izračuni temelje se na usporedbi s prethodnom serijom – perilicom GS 502.

Postavke softvera

		Standard	Cool	EnergyPlus* ⁵	HighTemp
Perilice čaša					
Teoretski učinak 1/2/3* ¹	[košara/h]	22/32/48	22/32/48	22/32/48	-
Kratki program	[košara/h]	38/55/77	38/55/77	38/55/77	-
Potrošnja vode za ispiranje po ciklusu pranja (pogonski sustav ispiranja)* ²	[l]	2,4 (2,0)	4,0 (3,6)	2,4 (2,0)	-
Temperatura spremnika	[°C]	62	55	62	-
Temperatura ispiranja	[°C]	65	* ³ / ⁴	65	-
Perilice posuđa					
Teoretski učinak 1/2/3* ¹	[košara/h]	44/32/22	-	44/32/22	25/20/15
Kratki program	[košara/h]	72/55/38	-	72/55/38	-
Potrošnja vode za ispiranje po ciklusu pranja (pogonski sustav ispiranja)* ²	[l]	2,4 (2,0)	-	2,4 (2,0)	3,8 (3,8)
Temperatura spremnika	[°C]	62	-	62	66
Temperatura ispiranja	[°C]	85	-	85	85
Perilice za bistroe					
Teoretski učinak 1/2/3* ¹	[košara/h]	40/32/28	-	40/32/28	-
Kratki program	[košara/h]	72/55/49	-	72/55/49	-
Potrošnja vode za ispiranje po ciklusu pranja (pogonski sustav ispiranja)* ²	[l]	2,4 (2,0)	-	2,4 (2,0)	-
Temperatura spremnika	[°C]	62	-	62	-
Temperatura ispiranja	[°C]	85	-	85	-
Perilice pribora za jelo					
Teoretski učinak 1/2/3* ¹	[košara/h]	11	-	11	-
Kratki program	[košara/h]	21	-	21	-
Potrošnja vode za ispiranje po ciklusu pranja (pogonski sustav ispiranja)* ²	[l]	4,0 (3,6)	-	4,0 (3,6)	-
Temperatura spremnika	[°C]	69	-	69	-
Temperatura ispiranja	[°C]	86	-	86	-

*¹ Navedene vrijednosti mogu se smanjiti ovisno o uvjetima na objektu (temperatura dovodne vode/električni priključak).

*² Neobvezujući podatak. Stvarna potrošnja vode za ispiranje može ovisiti o uvjetima na mjestu ugradnje.

*³ Ovisno o temperaturi dovodne vode.

*⁴ Promjenjivo na 65 °C.

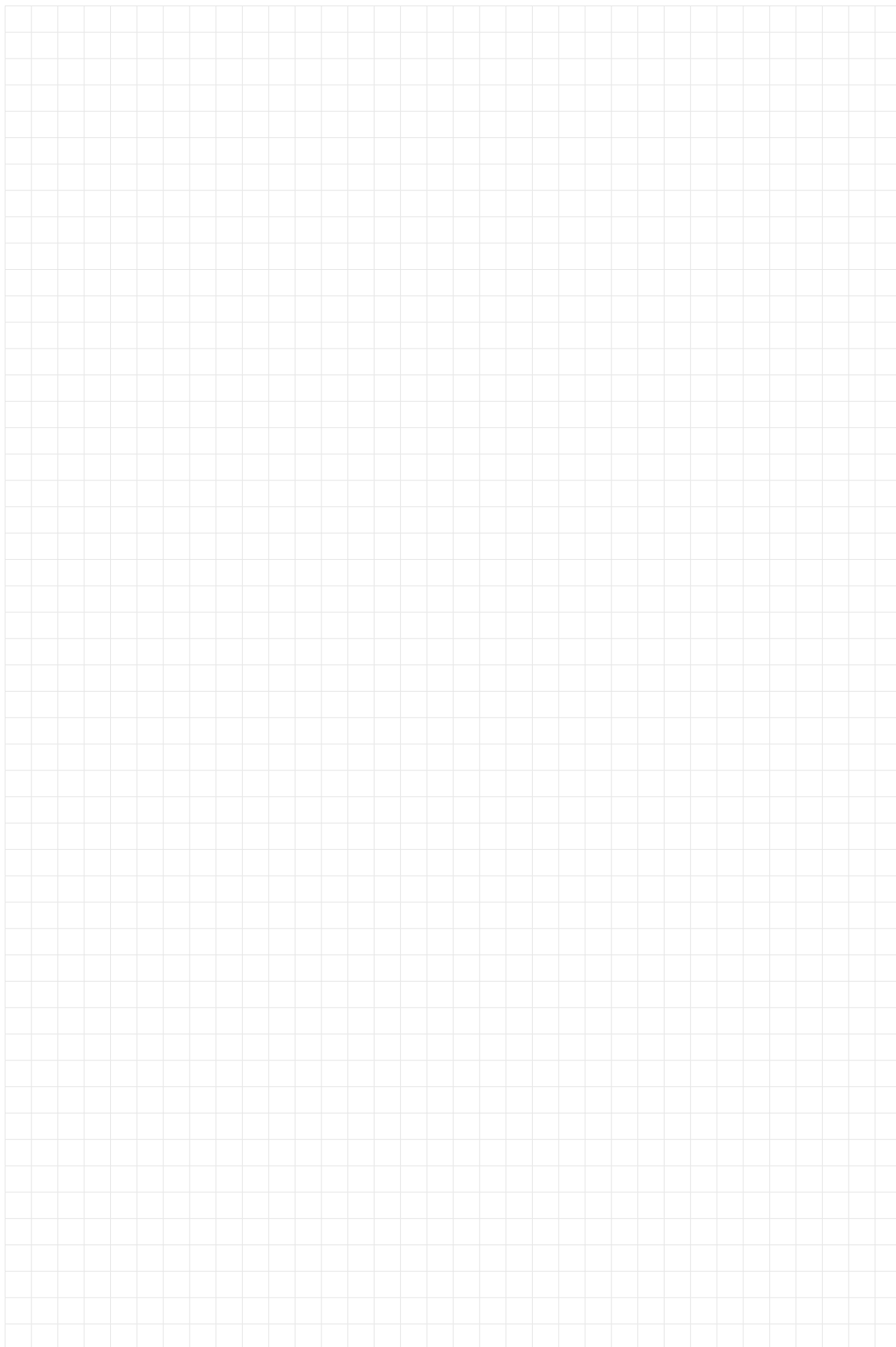
*⁵ Temperatura dovodne vode < 20 °C.

*⁶ Promjenjivo na 85 °C.

Električne vrijednosti

Napon	Osigurač	Ukupna priključna vrijednost s grijačem spremnika od 6,4 kW	Ukupna priključna vrijednost s grijačem spremnika od 10,8 kW	Zemlje
380 V / 3N~ / 50-60 Hz	16 A	7,1 kW	8,3 kW	Diljem svijeta
400 V / 3N~ / 50-60 Hz	16 A	7,9 kW/8,1 kW kao izvedba Cool	9,1 kW	
	25 A	10,2 kW	13,2 kW	
	32 A	-/11,5 kW kao izvedba Cool	14,7 kW	
415 V / 3N~ / 50-60 Hz	15 A	6,9 kW	9,5 kW	
	16 A/20 A	8,4 kW/8,6 kW kao izvedba Cool	9,7 kW	
	25 A	10,9 kW	14,2 kW	
	32 A	-/12,4 kW kao izvedba Cool	15,7 kW	
200 V / 3N~ / 50-60 Hz	25 A	6,6 kW	7,1 kW	Japan
	32 A	8,0 kW	8,1 kW	
230 V / 3N~ / 50-60 Hz	25 A	7,8 kW	-	Belgija/Malezija*
	32 A	10,1 kW	-	
	50 A	-	14,5 kW	
230 V / 1N~ / 50-60 Hz	32 A	6,9 kW	-	Diljem svijeta
240 V / 1N~ / 50-60 Hz	25 A	5,1 kW	-	
	32 A	6,8 kW	-	
	40 A	8,4 kW	-	
	50 A	10,9 kW	-	

* Poseban napon.





Tehnoinvest Zagreb d.o.o.
Profesionalni sustavi za pranje posuđa

Hrastovička 70
10250 Zagreb – Lučko
Hrvatska
Tel. +385 165 31 600
Fax +385 165 31 605

www.winterhalter.hr
info@winterhalter.hr