

Perilice lonaca, pladnjeva i jedaćeg pribora  
Serija GS 600

**winterhalter**

Odaberite odgovarajuću perilicu





## Serija GS 600 – velika količina posuđa, snažan učinak, visoka kvaliteta

### Winterhalter – stručnjak za sustave pranja

- + Obiteljsko poduzeće u 3. generaciji
- + Prisutan u više od 70 zemalja širom svijeta
- + U najvećim i najboljim kuhinjama u kojima se vrši pranje
- + Profesionalna tehnika pranja od perilica s vratima na prednjoj strani do perilica s tračnim prijenosom
- + Cjelovita rješenja s tehnikom stroja, sredstvima za pranje, pripremom vode i priborom sve u jednom

U svakodnevnoj primjeni, perilice posuđa tvrtke Winterhalter nezamjenjiv su partner. Bilo da je riječ o čašama, posuđu, priboru za jelo ili drugom posuđu – poduzeće Winterhalter nudi Vam odgovarajuću perilicu. **Serija GS 600 specijalno je koncipirana za posuđe poput lonaca, limova i kuhinjskog pribora.**

Ovisno o veličini vaše kuhinje kao i vašim stvarnim potrebama, Winterhalter vam nudi idealne modele perilica: od GS 630 koja je deklarirana kao najmanja perilica crnog posuđa na svijetu, kompaktnih GS 640 i GS 650 te XXL-modela GS 660. Sve navedene modele moguće je naručiti i u Energy varijanti (osim perilice GS 630).

Winterhalter vam nudi pravo rješenje! Uz perilicu odgovarajućeg kapaciteta i učinka, nudimo vam i široki asortiman odgovarajućih košara, sustava za pripremu vode kao i adekvatna sredstva za pranje i ispiranje. Bez straha dajte svoje povjerenje ovom stručnjaku za profesionalne sustave pranja.



Jürgen i Ralph Winterhalter





Za ugostiteljstvo, hotele, restorane, mesnice i pekare – serija perilica GS 600 je idealna po pitanju higijene pranja.



## Inteligentna tehnika, jednostavno posluživanje – prednosti koje se svakodnevno dokazuju

Seriya GS 600 znak je za inteligentnu tehniku pranja uz veliku prilagođenost korisniku. Promišljena higijenska koncepcija, ekonomična efikasnost i učinkovitost samo su neka od brojnih istaknutih svojstava koji odlikuju perilice posuđa ove serije.

**Zahvaljujući dugačkom životnom vijeku i niskim pogonskim troškovima model serije GS 600 za Vas se svakako isplati.** Neometan, pouzdan pogon i mala primjena resursa brinu se za efikasan tijek rada, a istodobno štede troškove.

U usporedbi s ručnim pranjem posuđa, primjenom perilica serije GS 600 možete znatno reducirati potrošnju vode i energije, kao i angažman osoblja. To ustrajno snižava Vaše pogonske troškove.

### Ekonomičnost



#### Mala količina vode za ispiranje

Paralelno uz nisku potrošnju vode za ispiranje minimalna je i primjena svih ostalih resursa kao što su energija, sredstvo za pranje i sredstvo za ispiranje. Štitite okoliš i štedite na pogonskim troškovima.

### Učinak



#### Izuzetna snaga pranja

Reverzibilni sustav pranja s visokoučinkovitim mlaznicama (odozgo i odozdo) osigurava čak i kod najtvrdokornijih zaprljanja najbolje rezultate pranja. Seriya GS 600 opcijski se može nabaviti s predispiranjem hladnom vodom te je stoga prikladna posebice za pranje posuđa sa zaprljanjima od škroba i bjelančevina.

### Posluživanje perilice



#### Sigurnost pri posluživanju

Jednostavno upravljanje jednom tipkom, garantira Vam najjednostavnije i jezično neutralno posluživanje pomoću jasnog kodiranja bojama – velika prednost upravo u slučaju neobučenog osoblja koje se često mijenja.



#### Ergonomski rad

Zahvaljujući preklopnim podiznim vratima koja štede prostor može se neometano raditi i uz samu perilicu čak i kada je ona otvorena (osim perilice GS 630).

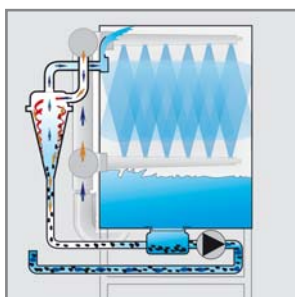




## Higijenska koncepcija



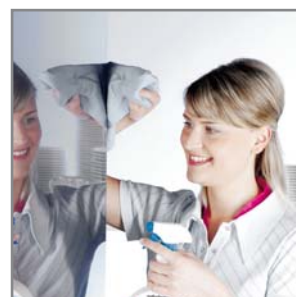
**4-struka filtracija lužine**  
Grubu prljavštinu prihvaća sustav površinskog sita s kasetom sita koja se može izvaditi. Ona se može izvaditi bez problema čak i bez ispuštanja vode iz komore. Daljnju sigurnost nudi i sito na usisu pumpe. Uređaj za kontinuiranu filtraciju lužine – Mediamat, trajno čisti lužnatu otopinu za



pranje od najfinijih zaprljanja. Potreba za čišćenjem znatno se smanjuje. Zahvaljujući 4-strukoj filtraciji lužine lužnata otopina za pranje ostaje tako čista da se može upotrebljavati tijekom čitavog radnog dana, a potrošnja vode i energije ustrajno se snižava.



**Program samočišćenja**  
Pokretanjem programa za automatsko čišćenje, perilica se automatski isključuje nakon završnog pranja i ispiranja unutarnje komore.



**Zaštita od mlaza vode**  
Serijska obloga stražnje stijene štiti perilicu u cijelosti od prodiranja prljavštine i vode (klasa zaštite IPX5). Na taj je način moguće vanjsko čišćenje perilice bez problema.



Bilo da se bavite ugostiteljstvom, pekarstvom ili mesarstvom, Winterhalter vam nudi košare i proizvode za pripremu vode i čišćenje ovisno o vrsti artikala za pranje i zaprljanju.



## GS 630 – snaga u malom

**Winterhalter vam nudi idealno rješenje za pranje posuđa i pribora u kuhinjama koje su ograničene prostorom. Stroj za pranje GS 630 je najmanji stroj takve vrste na svijetu.**

**Kompaktna verzija koja stane ispod radnog stola pruža izvrsne rezultate pri pranju sanduka u skladu s europskom normom, izložbenih pladnjeva, posuđa u skladu s gastro-normama, tableta i filtara za masnoću. Po potrebi, u stroju GS 630 moguće je prati i ostalo posuđe, čaše kao i pribor za jelo – uz odgovarajući program.**

**GS 630 kroz bezbrojna inovativna rješenja ispunjava najveće zahtjeve i postavlja mjerila kada je riječ o kvaliteti. Strojem je jednostavno rukovati, on pruža higijensku sigurnost te osigurava higijenski sjajne rezultate, čak i u slučajevima najtvrdokornijih zaprljanja. Jednostavan servis zaokružuje paket prednosti stroja GS 630.**



GS 640 / GS 650



## GS 640 / GS 650 – uska izvedba, velika snaga

Čak i u slučaju prostornog ograničenja u kuhinji u kojoj se vrši pranje, moguće je strojno pranje posuđa – to dokazuju perilice GS 640 i GS 650 širine 750 mm. Zahvaljujući svojim mjerama one uspijevaju savladati količine posuđa kakve se javljaju u srednje velikim gastronomskim pogonima, zalogajnicama, pekarnama ili mesnicama. Pranje limova, lonaca te kuhinjskog pribora vrši se bez problema.

Perilica GS 650 idealna je za pekarnice. Taj model postiže unutarnju visinu uvlačenja od cijelih 830 mm. Tom dodatnom visinom omogućuje se čak i pranje visokih limova ili košara za kruh unutar perilice.

Kod oba ova modela serije GS 600 mogu se, osim toga, po procesu pranja, prati čak dvije Euronorm kutije maksimalne visine 220 mm. Specijalni umetak za košare omogućuje kosi položaj tih kutija, tako da se optimalno iskorištava dubina perilice, a preostala voda u cijelosti istječe.

Idealne za pekarnice –  
perilice serije GS 650  
dovoljno su visoke za  
košare za kruh



Moguće je pranje otvore-  
nih Euronorm transportnih  
kutija na dvije etaže



## GS 660 – snažan učinak

Zbog svoje prostranosti i visine 830mm te širine 1380mm, model XXL serije GS 600 omogućava pranje posuđa velikih dimenzija. Perilica serije GS 660 idealna je na mjestima gdje ima mnogo posuđa različitih dimenzija, svoje mjesto ima čak i kuhinjski pribor, te limovi do 1000 mm x 600 mm.

**U jednom procesu pranja perilica serije GS 660 pere tri Euronorm kutije:** Uz opciju međudna, omogućeno je pranje čak do šest otvorenih Euronorm transportnih kutija, uobičajenih u pekarnama.

### **Posebnost perilica serije GS 660:**

Sredstva za pranje i sredstva za ispiranje mogu se držati na donjem dijelu stroja štedeći tako prostor.





## GS 600 Energy



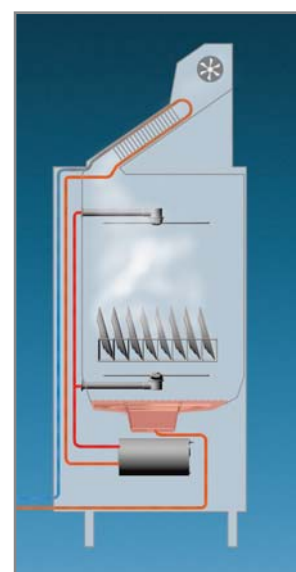
Inovativni štedljivi modeli irt tvrtke Winterhalter smanjuju potrošnju važnih resursa. To štiti okoliš, ali i Vaš novčanik.

## Serija GS 600 Energy – ušteta u velikim okvirima

Tijekom godine, uz visoke vrijednosti potrošnje, obična perilica posuđa postaje skupa investicija.

**S Energy-modelima perilica serije GS 600 (GS 640 Energy, GS 650 Energy, GS 660 Energy), uz izmjenjivač topline za ispušni zrak, moguće je znatno smanjiti vaše pogonske troškove.** Vlažna i topla vodena para izravno se usisava iz perilice dok su vrata zatvorena i koristi se za zagrijavanje hladne dovodne vode. To godišnje snižava troškove energije za do 10%. Zahvaljujući izmjenjivaču topline temperatura ispušnog zraka snižava se za više od polovice. To trajno poboljšava klimu u prostoriji.

**Štedite novac:** Uz perilice serija GS 640 Energy i GS 650 Energy štedite godišnje oko EUR 260, a uz perilice serije GS 660 Energy čak oko EUR 280. Ukupna priključna vrijednost kod perilica serije GS 640 Energy i GS 650 Energy može se smanjiti za 6 kW na samo 8,4 kW, a kod perilica serije GS 660 Energy na samo 9,8 kW.



Shematski prikaz procesa povrata topline za GS 640 Energy (moguće samo u slučaju priključka hladne vode)



## Tehnički podaci / informacije

Tehnički podaci	GS 630	GS 640	GS 640 Energy	GS 650	GS 650 Energy	GS 660	GS 660 Energy
Teoretski kapacitet [košara/h]	38/29/12	40/24/12	40/24/12	40/24/12	40/24/12	40/24/12	40/24/12
Širina [mm]	870	750	750	750	750	1380	1380
Dubina sa zatvorenim vratima [mm]	600	870	870	870	870	870	870
Dubina s otvorenim vratima [mm]	1070	1245	1245	1305	1305	1305	1305
Visina sa zatvorenim vratima [mm]	820–835	1617±20	2201±20	1787±20	2371±20	1787±20	2371±20
Visina s otvorenim vratima [mm]	820–835	1933±20	2201±20	2205±20	2371±20	2205±20	2371±20
Radna visina [mm]	325	840±20	840±20	840±20	840±20	840±20	840±20
Unutarnja visina uvlačenja (bez košare) [mm]	410	670	670	830	830	830	830
Mjere košare (širina x dubina) [mm]	650 x 508	608 x 672	608 x 672	608 x 672	608 x 672	1260 x 695	1260 x 695
Sadržaj spremnika [l]	25	82	82	82	82	125	125
Voda za ispiranje po ciklusu pranja [l]	4,4	5,2	5,2	5,2	5,2	7,5	7,5
Temperatura spremnika [°C]	60	60	60	60	60	60	60
Temperatura bojlera [°C]	85 (65)*	85	85	85	85	85	85
Grijanje spremnika [kW]	5,3	6,0/9,0	6,0/9,0	6,0/9,0	6,0/9,0	6,0/9,0	6,0/9,0
Grijanje bojlera [kW]							
pri temperaturi dovodne vode 55-60 °C	5,3	6,0	–	6,0	–	6,0	–
pri temperaturi dovodne vode 40-55 °C	5,3	9,0	–	9,0	–	9,0	–
pri temperaturi dovodne vode 10-40 °C	5,3	12,0	–	12,0	–	12,0	–
kod priključka hladne vode do maks. 20 °C u svezi s povratom topline ispušnog zraka	–	–	6,0	–	6,0	–	6,0
Potreban hidraulički tlak vode [bar/kPa]	1,0/100	1,0/100	1,0/100	1,0/100	1,0/100	1,0/100	1,0/100
Optočna pumpa, P1 [kW]	1,5	2,3	2,3	2,3	2,3	3,7	3,7
Reverzibilni pogon, P1 [kW]	0,1	0,1	0,1	0,1	0,1	0,1	0,1
Ukupna priključna vrijednost [kW]							
pri temperaturi dovodne vode 55-60 °C	7,1	8,4	–	8,4	–	9,8	–
pri temperaturi dovodne vode 40-55 °C	7,1	11,4	–	11,4	–	12,8	–
pri temperaturi dovodne vode 10-40 °C	7,1	14,4	–	14,4	–	15,8	–
kod priključka hladne vode do maks. 20 °C u svezi s povratom topline ispušnog zraka	–	–	8,4	–	8,4	–	9,8

\* Opcijski – prekidač za izmjenu temperature

Pregled posuda	GS 630	GS 640 / GS 640 Energy	GS 650 / GS 650 Energy	GS 660 / GS 660 Energy
<b>Veličina posuda</b>	Za opremu do GN 1/1 i limove do 600 x 400 mm	Za kuhinjski pribor do GN 2/1	Za kuhinjski pribor i limove za pečenje do 600 mm x 800 mm	Za kuhinjski pribor, lonce i limove do 1000 mm x 600 mm
<b>Posuđe u gastronomiji</b>	Čaše, posuđe, pribor za jelo, poslužavnici, lonci, poslužavnici za serviranje jela, zdjele, Euronorm-transportne posude (1 komad) itd.	Lonci, pladnjevi, zdjele i sl.	–	Euronorm transportne kutije (do 3 komada jedan do drugoga), lonci, pladnjevi, zdjele i sl.
<b>Posuđe u mesnicama</b>	Euronorm transportne košare (1 komad), limovi za izlog, higijenske kutije za noževе i sl.	Euronorm transportne košare, limovi za izlog, higijenske kutije za noževе i sl.	–	Euronorm transportne kutije (do 3 komada jedan do drugoga), lonci za izloge, higijenske kutije za noževе i sl.
<b>Posuđe u pekarnama i slastičarnicama</b>	Euronorm transportne košare, limovi za izlog i sl.	Euronorm transportne košare, limovi za izlog i sl.	Euronorm transportne kutije do 800 mm visine (n pr. košare za kruh), limovi za pečenje, limovi za izloge i sl.	Euronorm transportne kutije (do 3 komada jedan do drugoga ili 6 otvorenih košara s opcionalnim međudnom), limovi za pečenje, limovi za izloge i sl.

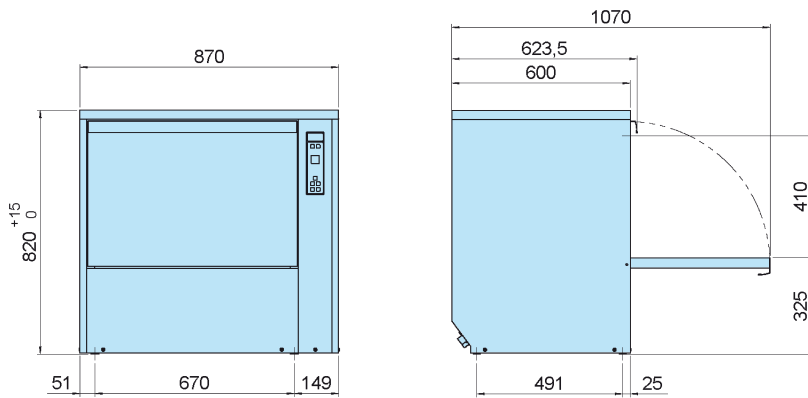
### Serijska oprema za sve modele serije GS 600:

- + posluživanje jednom tipkom s kodiranim bojama
- + polja prikaza (npr. za doziranje, pripremu vode i sl.)
- + reverzibilni sustav pranja odozgor i odozdo
- + integrirani uređaj za doziranje sredstva za ispiranje
- + kotao neovisan o tlaku za naknadno ispiranje
- + IPX5
- + Higijenska oprema
  - četverostruka filtracija lužine (sustav površinskog sita s kazetom sita, sitom na usisu pumpe, mediamatom Cyclo)
  - Integrirani program za samočišćenje
  - Termička zaštita na kotlu radi osiguravanja potrebne temperature naknadnog ispiranja

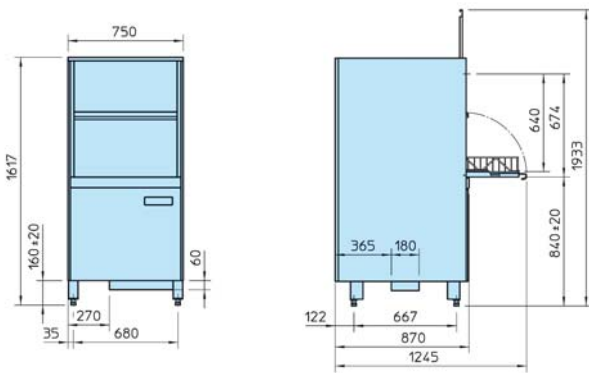
### Posebne značajke serije GS 600 Energy:

- + Integrirani povrat topline ispušnog zraka

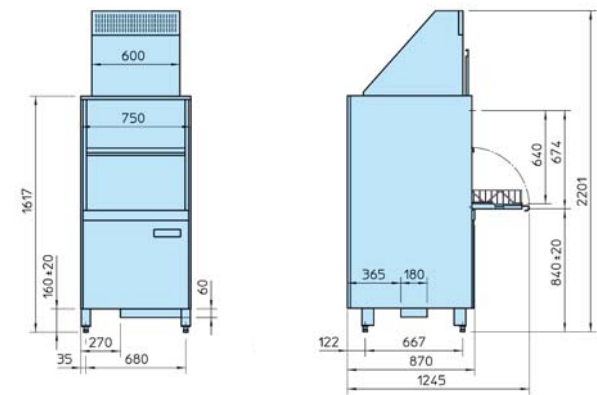
### GS 630



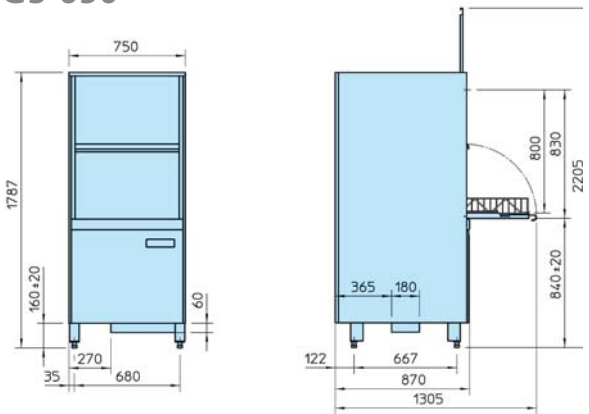
### GS 640



### GS 640 Energy



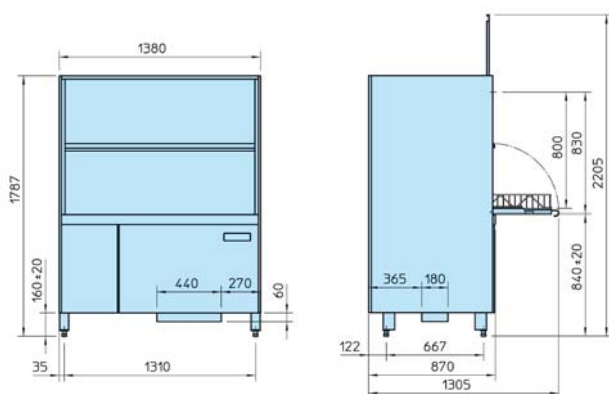
### GS 650



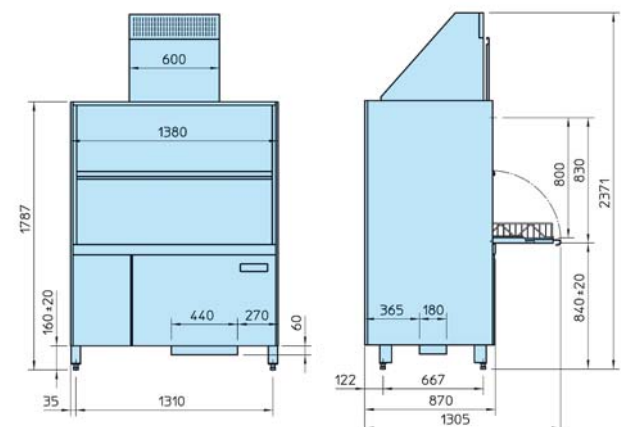
### GS 650 Energy



### GS 660



### GS 660 Energy



**Tehnoinvest Zagreb d.o.o.**  
Profesionalni sustavi za pranje posuđa

Hrastovička 70  
10250 Zagreb – Lučko  
Hrvatska  
Tel. +385 (0) 165 31 600  
Fax +385 (0) 165 31 605

[www.winterhalter.hr](http://www.winterhalter.hr)  
[info@winterhalter.hr](mailto:info@winterhalter.hr)

